

## АНАЛИЗ ИСПЫТАНИЯ ПРОЧНОСТИ ПРОТЕЗОВ СОСУДОВ ПО ПАТЕНТУ НА ПОЛЕЗНУЮ МОДЕЛЬ № 183859

### ANALYSIS OF STRENGTH TESTING OF VASCULAR PROSTHESES UNDER UTILITY MODEL PATENT NO. 183859

**V. Plechev  
D. Plecheva  
R. Yusupov  
Yu. Pervushin  
R. Alimbekov  
A. Gilimkhanov  
T. Yagudin**

*Summary.* The issue of the quality of vascular prosthetics using venous grafts is extremely relevant for vascular surgery, especially in severe clinical situations when the vessel diameter exceeds 25 mm and the need to create a cone-shaped prosthesis.

In our work, we evaluated the mechanical strength of vascular prostheses (made by the Yusupov R. Kh. method) under pressure that was created inside the vessel.

The vessel prosthesis, made according to the utility model patent No. 183859, during testing demonstrates high tensile strength characteristics due to intravascular pressure and plasticity.

*Keywords:* prosthesis, vessel, venous graft, aorta, patent.

**Плечев Владимир Вячеславович**  
Профессор, Башкирский государственный  
медицинский университет

**Плечева Дина Владимировна**  
Профессор, Башкирский государственный  
медицинский университет

**Юсупов Ринат Хабибович**  
Аспирант, Башкирский государственный  
медицинский университет  
yusupov\_80@mail.ru

**Первушин Юрий Сергеевич**  
Д.т.н., профессор, Уфимский авиационный  
технический университет

**Алимбеков Роберт Ибрагимович**  
К.т.н., доцент, Уфимский авиационный технический  
университет

**Гилимханов Альберт Радикович**  
Аспирант, Башкирский государственный  
медицинский университет

**Ягудин Тимур Альбертович**  
К.м.н., доцент, Башкирский Государственный  
Медицинский Университет

*Аннотация.* Вопрос качества протезирования сосудов с помощью венозных графтов крайне актуален для сосудистой хирургии, особенно в тяжелых клинических ситуациях при превышении диаметра сосуда более 25 мм и необходимости создания конусовидного протеза.

В нашей работе мы оценивали механическую прочность протезов сосудов (изготовленных по методу Юсупова Р.Х.) под давлением, которое было создано внутри сосуда.

Протез сосуда, выполненный по патенту на полезную модель № 183859, в процессе испытаний демонстрирует высокие прочностные характеристики на разрыв от внутрисосудистого давления и пластичности.

*Ключевые слова:* протез, сосуд, венозный графт, аорта, патент.

### Введение

**Р**азвитие аневризм и стенозов сосудистой стенки сопровождается ряд заболеваний сердечно-сосудистой системы и является одним из факторов, приводящих к развитию жизнеугрожающих осложнений [1,2].

В сосудистой хирургии выполнение протезирования и обходного шунтирования сосудов с исполь-

зованием венозных графтов позволяет восстановить нормальную скорость тока крови по сосудам, предотвращая развитие осложнений, и повысить качество жизни пациента [3,4].

Разработанной и используемой в хирургической практике является техника спиральных венозных графтов, суть которой заключается в возможном формировании сосудистого протеза или шунта с использованием собственных тканей пациента [5].

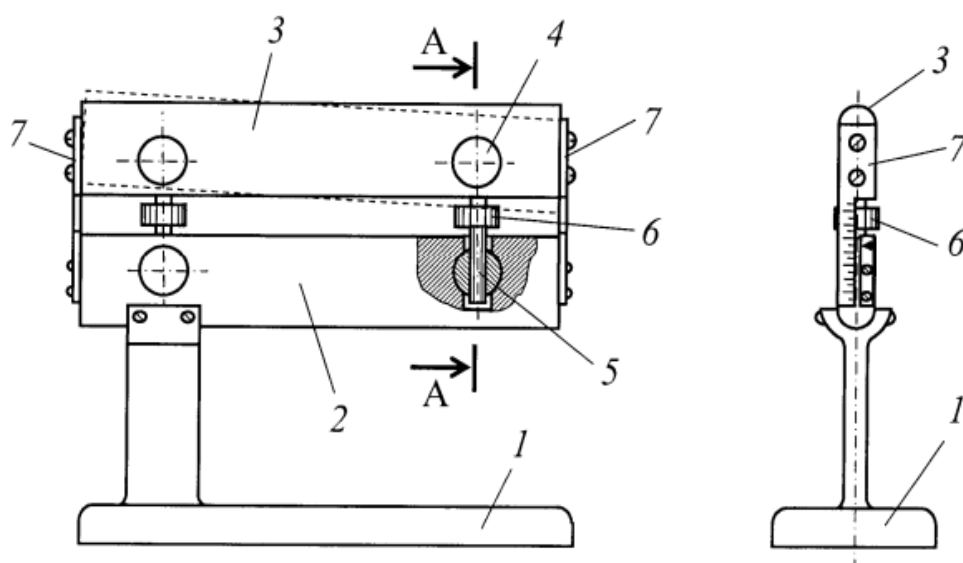


Рис. 1. Схема разработанного устройства для формирования венозных графтов.

Примечание:

- 1 — корпус, 2 — нижняя пластина матрицы; 3 — верхняя пластина матрицы; 4 — резьбовая втулка; 5 — винтовая стойка с правой и левой резьбой; 6 — рифленый регулировочный ролик; 7 — шкала указания диаметра формируемого графта.

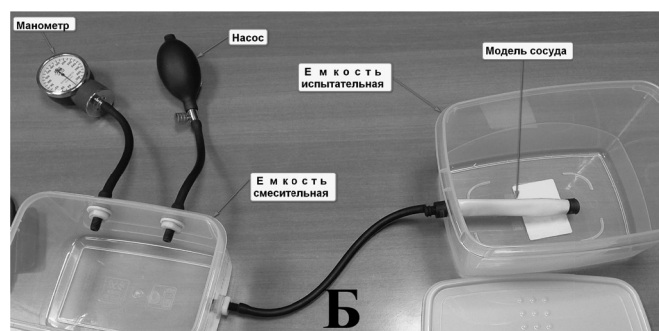
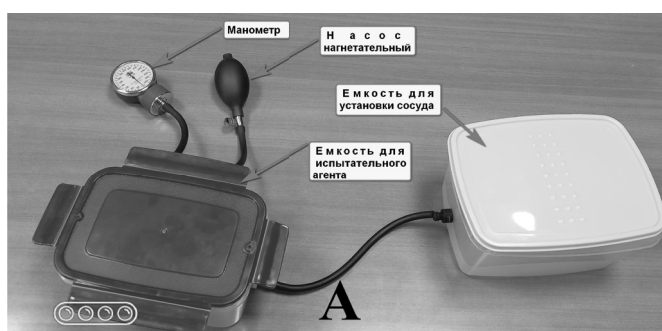


Рис. 2. Наглядное изображение устройства для испытания искусственных кровеносных сосудов.

Рядом авторов предложены матрицы для спиральных венозных графтов. Среди них: двухпросветная венозная канюля для аппарата искусственного кровообращения (диаметр от 8 до 17 мм), торакальная дренажная трубка (наружный диаметр от 6,7 до 11,3 мм), расширители, дилататоры (диаметр от 1,5 до 15 мм) [6,7]. Однако, их использование не всегда возможно в клинической практике, особенно в сложных случаях, когда диаметр сосуда превышает 25 мм; а также в случаях, когда необходимо применение конусовидного протеза для более точного сопоставления протезируемого сосуда с протезом [7].

Нами было разработано и предложено к применению устройство для формирования венозных графтов,

содержащее корпус с закрепленной на нем матрицей для формирования как цилиндрических, так и конусовидных спиральных венозных графтов диаметром от 15 до 25 мм, отличающееся тем, что матрица содержит две пластины с закругленными ребрами, установленными в одной плоскости и соединенными винтовыми стойками, содержащими участки с правой и левой резьбой, а торцы пластин снабжены указателями со шкалой диаметров формируемых графтов [8].

В данном исследовании мы ставили задачу исследования механической прочности протезов сосудов (изготовленных по методике Юсупова Р.Х.) под давлением, создаваемым внутри канала сосуда.



Рис. 3. Созданный искусственный сосуд.

### Цель работы

Исследование механической прочности протезов сосудов (изготовленных по методике Юсупова Р.Х.) под давлением, создаваемым внутри канала сосуда.

### Материалы и методы

Исследование механической прочности протезов сосудов (изготовленных по методике Юсупова Р.Х.) под давлением, создаваемым внутри канала сосуда, проводилось в лаборатории Инженерного Центра УГАТУ (начальник ИЦ –доцент Алимбеков Р.И.) на лабораторной испытательной установке Юсупова Р.Х. прочности протезов сосудистой системы человека (Рисунок 2).

Перед установкой в устройство, в сосуд была вставлена резиновая эластичная трубка, внешний диаметр которой примерно в 2 раза превышал диаметр испытываемого сосуда. Резиновая эластичная трубка предназначена для предотвращения утечек испытательного агента (воздух, жидкость) в процессе нагнетания. Испытуемый образец сосуда надевался на штуцер с одной стороны, а с другой стороны в сосуд устанавливалась пробка с клапаном. Клапан в пробке предназначался для выпуска воздуха при испытании сосуда жидкостью.

С использованием пневматического насоса создавали давление внутри сосуда, результаты которого регистрировались с применением манометра, отградуи-

рованного в мм ртутного столба. Испытания на разрыв сосуда от внутреннего давления проводились через 3 мин, 1 час под максимальным давлением 300 мм рт. ст. согласно с ГОСТ Р ИСО 7198–2013 «Национальные стандарт Российской Федерации».

Испытательными агентами являлись различные жидкости, которые заливались в емкость. Уровень жидкости находится на 1/3 по высоте емкости. При испытаниях, из соединительных труб (шлангов) удалялся воздух через клапан в пробке. Нами осуществлялась регистрация данных манометра (давление в сосуде в мм рт. столба) и время выдержки.

### Результаты исследования

Протез сосуда, выполненный по патенту на полезную модель № 183859 в процессе испытаний, показал высокие прочностные характеристики на разрыв от внутрисосудистого давления и пластичности. Испытания на прочность ткани искусственного сосуда от внутрисосудистого давления показало его прочность при давлении 300 мм.рт.ст.

### Обсуждение результатов

Полученные результаты исследования позволяют использовать протезы сосудов (изготовленных по методике Юсупова Р.Х.) в практической сосудистой хирургии, особенно в сложных клинических случаях (при

диаметре сосуда более 25 мм; а также в тех ситуациях, когда необходимо использовать конусовидный протез для более точного сопоставления протезируемого сосуда с протезом).

Наиболее близким к нашему техническому решению, в соответствии с данными литературы, является инструмент для формирования спиральных венозных графтов, содержащий корпус, выполненный из биоинертной стали и включающий вмонтированную в корпус телескопическую систему трубок длиной по 210 мм с наружным диаметром от 14 до 25 мм и с шагом диаметров в 1 мм, причем каждая трубка выступает из трубки предыдущего — большего диаметра на 10 мм, выступающие концы трубок тарифицированы, а проксимальные концы трубок развальцованы на 0,1 мм, при этом корпус выполнен в виде трубки длиной 272 мм и внутренним диаметром 25 мм, снабженной рифленным утолщением на проксимальном конце, рифленным утолщением на дистальном конце и заглушкой с рифленой рабочей поверхностью, ввинченной в проксимальный конец [9].

Однако его значимым недостатком является сложность конструкции, содержащей множество телеско-

пических трубок, требующих высокоточной обработки, недостаточно широкие возможности по формированию графтов различных диаметров, включая конусовидные графты.

Разработанное нами устройство обладает простой конструкцией, позволяющей без затруднений осуществлять его сборку и разборку, что значительно упрощает и повышает качество стерилизации. Кроме того, его использование дает возможность формировать как цилиндрические, так и конусовидные спиральные венозные графты диаметром от 15 до 25 мм соответственно диаметру крупных сосудов (аорте, крупным магистральным артериям, верхней и нижней полой вене), и, как следствие, снижать риск развития стенозов, тромбозов и прочих интра- и послеоперационных осложнений для пациента.

## Вывод

Протез сосуда, выполненный по патенту на полезную модель № 183859, в процессе испытаний демонстрирует высокие прочностные характеристики на разрыв от внутрисосудистого давления и пластичности.

## ЛИТЕРАТУРА

1. Jenske J.M. Vermeulen, Maartje Meijer, Frederique B.G. de Vries, Michel M.P.J. Reijnen, Suzanne Holewijn, Dick H.J. Thijssen, A systematic review summarizing local vascular characteristics of the aneurysm wall to predict progression and rupture risk of abdominal aortic aneurysms, *Journal of Vascular Surgery*, 2022, ISSN0741–5214, <https://doi.org/10.1016/j.jvs.2022.07.008>.
2. Gao, B.L., Hao, H., Hao, W. et al. Cerebral aneurysms at major arterial bifurcations are associated with the arterial branch forming a smaller angle with the parent artery. *Sci Rep* 12, 5106 (2022). <https://doi.org/10.1038/s41598-022-09000-7>
3. Rumbidzai Zizhou, Xin Wang, Shadi Houshyar. Review of Polymeric Biomimetic Small-Diameter Vascular Grafts to Tackle Intimal Hyperplasia. *ACS Omega* 2022, 7 (26), 22125–22148. <https://doi.org/10.1021/acsomega.2c01740>
4. Alina Kirillova, Taylor R. Yeazel, Darya Asheghali, Shannon R. Petersen, Sophia Dort, Ken Gall, Matthew L. Becker. Fabrication of Biomedical Scaffolds Using Biodegradable Polymers. *Chemical Reviews* 2021, 121 (18), 11238–11304. <https://doi.org/10.1021/acs.chemrev.0c01200>
5. Chiu C.J., Terzis J., MacRae M.L. Replacement of superior vena cava with the spiral composite vein graft. A versatile technique. *Ann Thorac Surg*. 1974 Jun; 17(6):555–60.
6. Doty D.B., Baker W.H. Bypass of superior vena cava with spiral vein graft. *Ann Thorac Surg*. 1976 Nov; 22(5):490–3
7. Koga Y., Tomita M., Shibata K., Onitsuka T. An experience using spiral vein graft as arterial substitute. *Jpn J Surg* 1981; 11:305–9
8. Патент № RU183859 U1 Российская Федерация, МПК А61F 2/06 (2013.01). Устройство для формирования венозных графтов / Плечев В.В., Ишметов В.Ш., Юсупов Р.Х., Пирогова С.М. — № 2018109591: заявл. 19.03.2018: опубл.: 05.10.2018 Бюл. № 28.
9. Патент № RU2626595 C1 Российская Федерация, МПК А61F 2/06 (2013.01). Инструмент для формирования спиральных венозных графтов / Виноградов Р.А., Богдан А.П., Лашевич К.А., Пыхтеев В.С. — № 2016137628: заявл. 20.09.2016: опубл.: 28.07.2017 Бюл. № 22.

© Плечев Владимир Вячеславович, Плечева Дина Владимировна,

Юсупов Ринат Хабибович ( [yusupov\\_80@mail.ru](mailto:yusupov_80@mail.ru) ), Первушин Юрий Сергеевич,

Алимбеков Роберт Ибрагимович, Гилимханов Альберт Радикович, Ягудин Тимур Альбертович.

Журнал «Современная наука: актуальные проблемы теории и практики»