

АППАРАТНО-ПРОГРАММНЫЙ КОМПЛЕКС УПРАВЛЕНИЯ СИСТЕМОЙ ПОЛУЧЕНИЯ ЭЛЕКТРИЧЕСКОЙ И ТЕПЛОВОЙ ЭНЕРГИИ ДЛЯ ЗАГОРОДНОГО ДОМА

HARDWARE-SOFTWARE COMPLEX FOR CONTROLLING THE SYSTEM FOR GENERATING ELECTRICAL AND THERMAL ENERGY FOR A COUNTRY HOUSE

**V. Rybak
I. Rimarev**

Summary. Two complementary models for providing a remote country house with electrical and thermal energy are considered. The effectiveness of the use of irreversible, as well as uniaxial and biaxial solar arrays, positioned with the help of appropriate trackers, is analyzed. A software product has been developed for calculating and analyzing the payback period and efficiency of using solar panels, taking into account their types and the power of the radiation received. A new patented scheme for providing a house with thermal energy using a solar collector, supplemented by an instantaneous electric water heater and three additional taps, is described.

Keywords: solar energy, solar tracker, solar collector, payback calculator.

Рыбак Виктор Александрович

*К.т.н., доцент, Белорусский государственный университет информатики и радиоэлектроники
v.rybak@bsuir.by*

Римарев Игорь Михайлович

Аспирант, Белорусская государственная академия связи

Аннотация. Рассмотрены две дополняющие друг друга модели обеспечения удалённого загородного дома электрической и тепловой энергией. Проанализирована эффективность использования бесповоротных, а также одноосных и двухосных солнечных батарей, позиционируемых при помощи соответствующих трекеров. Разработан программный продукт для расчёта и анализа сроков окупаемости и эффективности использования солнечных панелей с учётом их типов и мощности получаемого излучения. Описана новая запатентованная схема обеспечения дома тепловой энергией с использованием гелеоколлектора, дополненного проточным электроводонагревателем и тремя дополнительными кранами.

Ключевые слова: солнечная энергетика, солнечный трекер, гелеоколлектор, калькулятор окупаемости.

Введение

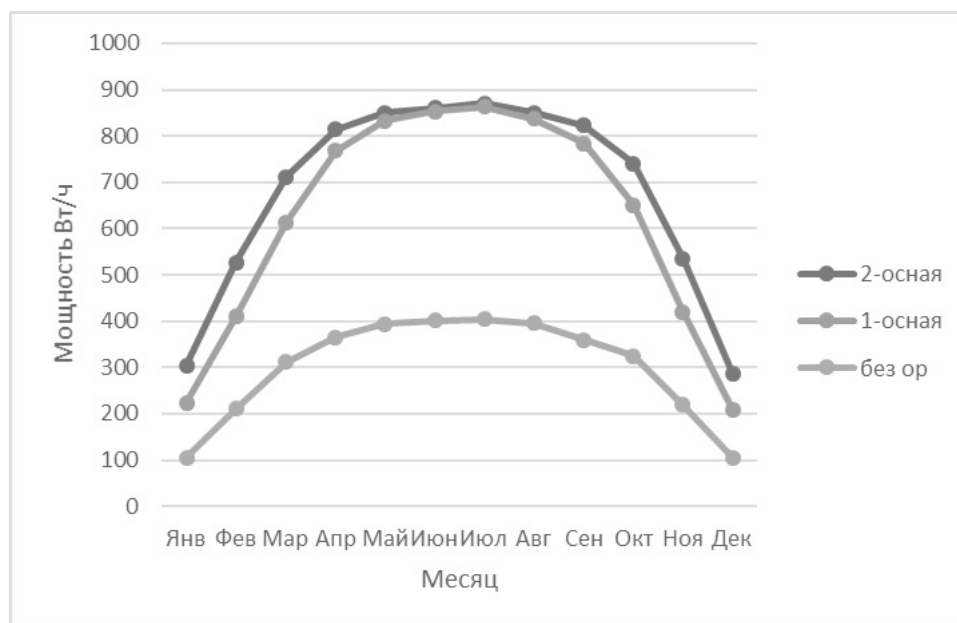
С развитием нашего общества и увеличением численности населения планомерно растёт необходимость в дополнительной энергии. Не отбрасывая традиционные источники, учёные всё чаще обращают свои взоры на альтернативную энергетику. При этом одно из главных условий использования последней — не причинение вреда окружающей среде, который в явном виде имеется у ископаемых источников (прежде всего — это выбросы диоксида углерода). К возобновляемым «зелёным» видам энергии можно отнести гелиоэнергетику, которая позволяет при использовании соответствующих технологий осуществлять выработку фотоэлектричества и внедрение солнечной тепловой энергии.

Несмотря на то, что результаты проведенных исследований по оценке использования солнечного излучения для целей энергетики свидетельствуют об экономической неэффективности и коммерческой непривлекательности фотоэлектрических модулей

в современных ценовых условиях, для обеспечения энергией труднодоступных удалённых домов видится целесообразным их применение. Для этого был разработан аппаратно-программный комплекс, позволяющий обеспечивать загородный дом электрической (с использованием солнечных панелей) и тепловой энергией (при помощи гелеоколлектора).

Применение солнечных панелей

Солнечная энергетика — перспективное направление в развитии альтернативных источников энергии. Технология продвинулась настолько, что современные батареи способны закрыть потребности в электричестве загородного дома даже в тех широтах, где количество ясных дней весьма ограничено. Принцип действия солнечных батарей основан на возможности взаимодействия солнечного света (а это электромагнитное излучение) с веществом. При этом взаимодействии энергия фотонов (световых частиц) передается электронам вещества, то есть, энергия света преобразуется в постоянный электрический ток [1].

Рис. 1. График максимальной мощности на 1 м² в зависимости от месяца

Наиболее выгодным на широтах Республики Беларусь является постройка солнечных электростанций, использующих фотоэлектрические модули. Данный тип электростанций наиболее распространен, т.к. не имеет жестких требований для установки, а также надежен и прост в эксплуатации. Такие станции требуют помывки панелей 1 раз в год, а также разворота панелей 2 раза в год вследствие изменения положения Солнца.

Вместе с тем, одним из основных способов увеличения эффективности солнечных батарей является их поворот с учётом хода солнца. Солнечный трекер (Solar tracker) — устройство, предназначенное для отслеживания положения солнца и ориентирования несущей конструкции таким образом, чтобы получить максимальный КПД от солнечных батарей (или других устройств, установленных на трекере). Концепция трекера предельно проста — по нескольким датчикам контроллер определяет оптимальное положение для солнечной батареи и заставляет серводвигатель поворачивать платформу с устройством в необходимую сторону. В разрезе использования таких устройств в фотоэлектрических системах, трекеры применяются для отслеживания положения солнца и периодического поворота солнечных панелей для максимизации выработки электроэнергии на протяжении дня [2].

Учитывая особенности ежедневной траектории движения солнца, можно сказать, что эффективный угол поворота панелей — около 150°. Панель, которая зафиксирована в направлении ровно посередине между точками заката и восхода теряет до 75% от максималь-

но возможной выработки в утреннее и вечернее время. Вращение панели от востока к западу для минимизации этих потерь называют однокоординатным слежением. Кроме дневного движения с востока на запад солнце совершает сезонное перемещение между северной и южной сторонами света на 46°. Для того чтобы учитывать эти изменения необходимо двух координатное слежение [3].

В разработанном комплексе использован двусосный солнечный трекер, позволяющий максимально эффективно использовать всю поступающую от солнца энергию. Вместе с тем, приемлемым вариантом также представляется одноосный трекер с выставлением вручную оптимального угла наклона, который корректируется до 4 раз в год, что позволяет получать достаточно высокий уровень отдачи (рисунок 1). Из рисунка следует, что системы ориентирования максимально себя реализуют в холодное время года. Разницы между одноосной и двухосной системами в летнее время практически нет, однако с октября по март двухосная система ориентирования дает выигрыш до 30 процентов по сравнению с одноосным вариантом [4].

Оценка эффективности применения различных типов ориентации дала следующий результат: при двух-осевой ориентации в 6 часов утра было получено значение 87% от зафиксированного максимума, в 12 часов — 100%, в 18 часов вечера — 91%; для одно-осевой ориентации — 69%, 63% и 28% соответственно; для солнечных панелей, закрепленных при 100 градусах ориентации — 57%, 68% и 22% соответственно.

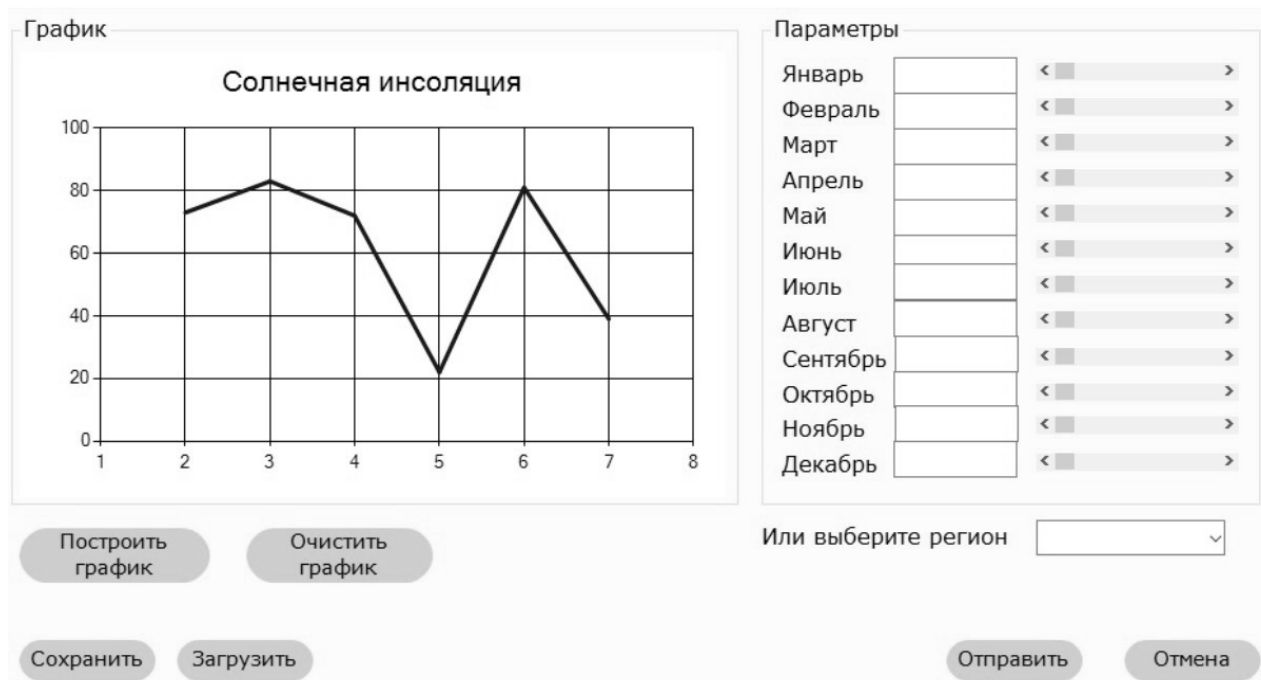


Рис. 2. Форма расчета солнечной инсоляции программного средства для расчета окупаемости солнечных батарей

Для оценки эффективности применения солнечных батарей и сроков их окупаемости был разработан программный продукт, улучшающий функциональные возможности существующих аналогов. При переходе на сайт для расчета окупаемости солнечных батарей — <https://eurobat.ru/solar/> мы попадаем на главную страницу. По сути, главная страница — это калькулятор для расчета окупаемости солнечных батарей, на которой и происходят все расчеты. Расчет начинается с выбора местоположения будущей электростанции. Имеется возможность, как ввести адрес вручную, так и поставить маркер на карте, после чего адрес выберется в соответствии с местоположением маркера. Следующий шаг — определение солнечной батареи. На этом этапе имеется возможность выбрать нужную солнечную батарею из списка существующих, указать количество солнечных батарей и угол наклона. Однако нет возможности самому указать мощность солнечной батареи, что является существенным недостатком, поскольку пользователь не имеет возможности рассчитать окупаемость солнечных батарей, которых нет на сайте, для этого будет необходимо искать другой Интернет-ресурс.

Проанализировав данный сайт стоит отметить его основные достоинства и недостатки. К недостаткам сайта можно отнести: отсутствие возможности самому указать мощность солнечной батареи; отсутствие возможности ввода нагрузки вручную, например, по-

средством сверки с квитанциями за электричество, так как просмотр всей техники и оценка нагрузки каждой из них занимает значительное время; отсутствие возможности рассчитать окупаемость солнечных батарей, которых нет на сайте.

К достоинствам данного сайта можно отнести: возможность выбора местоположения на карте; просмотр диаграммы окупаемости солнечных батарей согласно тарифу на электроэнергию; просмотр стоимости электростанции и просмотр чистой прибыли за 20 лет.

При переходе на сайт для расчета окупаемости солнечных батарей — <https://solare.ru/solarcalc/> мы попадаем на главную страницу — такой же калькулятор для расчета окупаемости солнечных батарей, как и на ранее рассмотренном сайте. При этом оба сайта выполняют одни и те же функции и имеют одинаковые недостатки, которые были учтены при разработке программного продукта.

Так, например, если значение солнечной инсоляции заранее не известно, то можно выбрать регион, после чего значение солнечного региона автоматически заполнится. Если же требуемого региона нет в списке, то значение солнечной инсоляции можно задать вручную, для этого необходимо нажать на надпись «Рассчитать» рядом с полем для ввода солнечной инсоляции, после чего произойдет переход на форму для расчета

солнечной инсоляции (Рисунок 2). Также имеется возможность как описать характеристики новой солнечной панели, так и выбрать из списка существующие. Кроме того, реализован алгоритм «что если», позволяющий анализировать как изменятся одни параметры при изменении других.

Таким образом, для обеспечения электроэнергией загородного дома, куда невозможно или нецелесообразно протянуть линию электропередач, был разработан программно-аппаратный комплекс, включающий в себя полный комплект солнечных батарей с двусосным трекером. Эффективность и окупаемость такого оборудования может быть рассчитана и проанализирована с использованием созданного программного продукта.

Применение гелиоколлекторов

В рамках проводимых исследований была разработана и запатентована новая схема функционирования гелиоколлектора, применимая для домов, удалённых от поставок электричества и тёплой воды. Предлагаемое техническое решение относится к установкам горячего водоснабжения потребителей загородных домов, которые в тёплый период года осуществляют нагрев холодной воды солнечным излучением.

Известна конструкция гелиоустановки горячего водоснабжения загородного дома [5], содержащая вакуумный гелиоколлектор, насос и оборудованный электронагревателем бак-аккумулятор горячей воды, который входом холодной воды через первый кран подключен к водопроводу холодной воды, выход холодной воды которого через насос и вакуумный гелиоколлектор присоединен к его входу горячей воды, при этом к выходу горячей воды бака-аккумулятора горячей воды подключены потребители горячей воды загородного дома.

Эта гелиоустановка горячего водоснабжения загородного дома работает в тёплый период года следующим образом. На светлое время суток блок управления подключает электродвигатель насоса к электросети и тем самым вводит в работу насос. Насос забирает холодную воду из нижней зоны бака-аккумулятора горячей воды и через вакуумный гелиоколлектор подает ее обратно в бак-аккумулятор через его вход горячей воды. При движении холодной воды через вакуумный гелиоколлектор она нагревается теплотой, в которую преобразует вакуумный гелиоколлектор, падающие на него солнечное излучение.

Нагретая холодная вода за дневное время работы гелиоустановки до нормируемой температуры +60 градусов затем подается потребителям загородного дома.

Если за дневное время работы гелиоустановка не нагрела холодную воду до температуры +60 градусов, то дополнительный нагрев осуществляют подключением к электросети электронагревателя бака-аккумулятора горячей воды.

К недостатку данной гелиоустановки горячего водоснабжения загородного дома следует отнести ее пониженную надежность в работе и сложность конструкции и эксплуатации.

Пониженная надежность работы гелиоустановки обусловлена возможностью разрушения вакуумного гелиоколлектора градом и высоким давлением водяного пара, в который он может преобразовать проходящую через него воду.

Сложность эксплуатации гелиоустановки горячего водоснабжения загородного дома обусловлена необходимостью вручную зашторивать часть поверхности вакуумного гелиоколлектора для предотвращения преобразования вакуумным гелиоколлектором протекающей через него воды в пар высокого давления. Сложность конструкции гелиоустановки обусловлена наличием в ней сложного по конструкции вакуумного гелиоколлектора.

Наиболее близкой по конструкции к заявляемой конструкции гелиоустановки горячего водоснабжения загородного дома является более простая по конструкции гелиоустановка с повышенной надежностью в работе [6].

Эта гелиоустановка горячего водоснабжения загородного дома содержит насос, плоский гелиоколлектор и оборудованный электронагревателем бак-аккумулятор горячей воды, который входом холодной воды подключен к водопроводу холодной воды, а его выход холодной воды через насос и плоский гелиоколлектор присоединен к его входу горячей воды, при этом к выходу горячей воды бака-аккумулятора горячей воды подключены потребители горячей воды загородного дома.

В тёплый период года гелиоустановка работает следующим образом. На светлое время суток блок управления подключает электродвигатель насоса к электросети и тем самым вводит в работу насос, который забирает холодную воду из нижней зоны бака-аккумулятора горячей воды и через плоский гелиоколлектор подает ее обратно в бак-аккумулятор. При прохождении холодной воды через теплопроводящие с черными покрытиями трубы плоского гелиоколлектора она нагревается теплотой, в которую плоский гелиоколлектор преобразует падающие на него солнечное излучение.

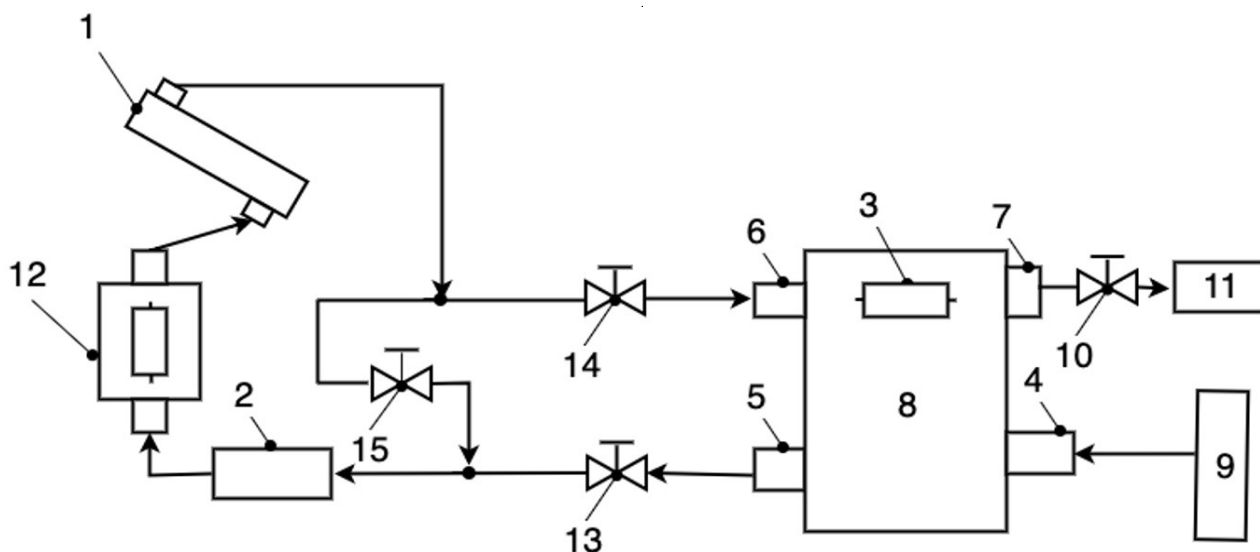


Рис. 3. Гелиоустановка горячего водоснабжения загородного дома

Если за время работы гелиоустановки в течение светлого времени суток вода не нагрелась до нормируемой температуры $+60$ градусов перед подачей ее потребителем загородного дома, то подключают к электросети электронагреватель бака-аккумулятора и он повышает температуру воды до нормируемой величины и затем воду подают потребителям загородного дома.

К недостатку этой гелиоустановки следует отнести ее пониженную эффективность работы. Пониженная эффективность работы обусловлена образованием на светлопрозрачном покрытии плоского гелиоколлектора в холодное время суток снега-льда, существенно уменьшающего величину солнечного излучения поступающего на преобразователь солнечного излучения в тепловую энергию, в результате чего существенно уменьшается тепловая мощность гелиоколлектора.

Технической задачей заявляемой гелиоустановки горячего водоснабжения загородного дома является повышение ее эффективности работы путем удаления снега-льда со светлопрозрачного покрытия плоского гелиоколлектора.

Поставленная техническая задача решается тем, что гелиоустановка горячего водоснабжения загородного дома, содержащая насос, плоский гелиоколлектор и оборудованный электронагревателем бак-аккумулятор горячей воды, подключенный входом холодной воды к водопроводу холодной воды, при этом к выходу горячей воды бака-аккумулятора горячей воды через основной кран подключены потребители горячей воды загородного дома, дополнительно снабжена проточным электроводонагревателем и тремя допол-

нительными кранами, при этом выход холодной воды бака-аккумулятора горячей воды через первый дополнительный кран, насос, проточный электроводонагреватель, плоский гелиоколлектор и второй и третий дополнительные краны присоединен соответственно ко входу горячей воды бака-аккумулятора горячей воды и входу насоса гелиоустановки.

Сущность заявляемой полезной модели гелиоустановки горячего водоснабжения загородного дома поясняется ее функциональной схемой, изображенной на рисунке 3.

Существующая гелиоустановка горячего водоснабжения загородного дома (рисунок 3) содержит плоский гелиоколлектор 1, насос 2 и оборудованный электронагревателем 3, а также входом 4 и выходом 5 для холодной воды и входом 6 и выходом 7 для горячей воды бак-аккумулятор 8 горячей воды, подключенный входом 4 холодной воды к водопроводу 9 холодной воды, при этом к выходу 7 горячей воды бака-аккумулятора 8 горячей воды через основной кран 10 подключены потребители 11 горячей воды загородного дома.

Для повышения эффективности работы гелиоустановки горячего водоснабжения загородного дома она дополнительно снабжена проточным электроводонагревателем 12 и тремя кранами 13, 14, 15.

При этом выход 5 холодной воды бака-аккумулятора 8 горячей воды через первый дополнительный кран 13, насос 2, проточный электроводонагреватель 12, плоский гелиоколлектор 1, второй и третий дополнительные краны 14 и 15 присоединен соответственно ко вхо-

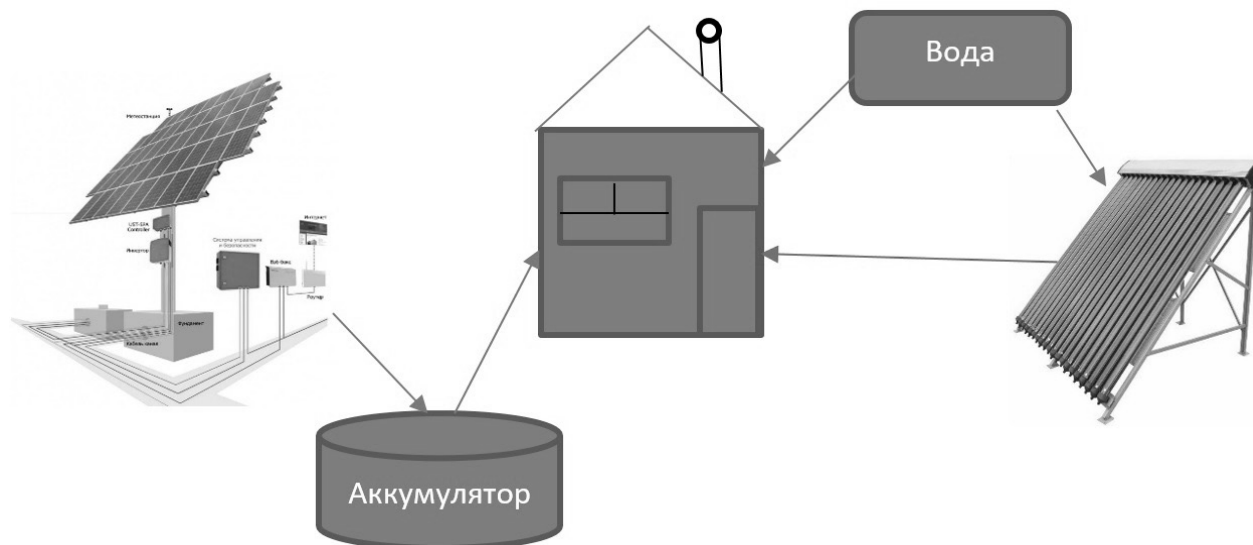


Рис. 4. Общая схема обеспечения загородного дома электрической и тепловой энергией

ду 6 горячей воды бака-аккумулятора 8 горячей воды и входу насоса 2 гелиоустановки.

В теплый период года заявляемая гелиоустановка работает следующим образом. При закрытом кране 15 и открытых кранах 13, 14 холодная вода из водопровода 9 заполняет бак-аккумулятор 8 горячей воды, насос 2 и плоский гелиоколлектор 1.

После этого блок управления подключает электродвигатель насоса 2 к электросети и тем самым вводит в работу насос 2. Насос 2 забирает холодную воду из бака-аккумулятора 8 горячей воды и насос 2 через открытый кран 13, проточный электроводонагреватель 12, плоский гелиоколлектор 1 и открытый кран 14 подает ее обратно через вход 6 горячей воды в бак-аккумулятор 8. При прохождении воды через плоский гелиоколлектор 1 она нагревается теплотой, в которую преобразует плоский гелиоколлектор, падающее на него солнечное излучение.

Если за светлое время суток гелиоустановка не нагрела воду до нормируемой температуры +60 градусов, то дополнительный нагрев воды осуществляют путем подключения к электросети электронагревателя 3 бака-аккумулятора 8 горячей воды.

В случае образования в холодное время суток теплового периода снега-льда на поверхности светлого прозрачного покрытия плоского гелиоколлектора 1, то для его удаления закрывают краны 13, 14, открывают кран 15, вводят в работу насос 2 и подключают проточный электроводонагреватель 12 к электросети. Насос 2 осуществляет движение воды по замкнутому контуру:

проточный электроводонагреватель 12, плоский гелиоколлектор 1, открытый кран 15, вход насоса 2. При этом электроводонагреватель 12 нагревает движущуюся через него воду до температуры 90–95 градусов и затем эта вода проходит через теплопроводящие трубы с черными покрытиями плоского гелиоколлектора 1 и они преобразуют часть тепловой энергии воды в тепловое излучение, которое проходит через воздушную среду плоского гелиоколлектора 1, его светопрозрачное покрытие и падает на слой снега-льда и преобразуется в теплоту, которая и вызывает таяние снега-льда. После удаления снега-льда с поверхности плоского гелиоколлектора 1 закрывают дополнительный кран 15, и открывают краны 13, 14, и гелиоустановка горячего водоснабжения загородного дома начинает работать в обычном режиме. Следует отметить, что вначале работы горячая вода с высокой температурой (более 80 градусов) из плоского гелиоколлектора 1 вытесняется холодной водой в бак-аккумулятор 8 горячей воды и тем самым полезно используется тепловая энергия проточного электроводонагревателя 12. С удалением снега-льда с поверхности гелиоколлектора 1 увеличивается эффективность работы гелиоустановки, так как все солнечное излучение падающее плоский гелиоколлектор поступает на преобразователь солнечного излучения в тепловую энергию в результате чего увеличивается тепловая мощность плоского гелиоколлектора.

Таким образом, в процессе эксплуатации заявляемой гелиоустановки горячего водоснабжения загородного дома происходит достижение поставленной технической задачи — повышение эффективности работы гелиоустановки за счет дополнительного оборудова-

ния ее проточным электроводонагревателем и тремя дополнительными кранами, присоединения выхода холодной воды бака-аккумулятора горячей воды через первый дополнительный кран, насос, проточный электроводонагреватель, плоский гелиоколлектор, второй и третий дополнительные краны соответственно ко входу горячей воды бака-аккумулятора горячей воды и входу насоса гелиоустановки.

Формула полезной модели

Гелиоустановка горячего водоснабжения загородного дома, содержащая плоский гелиоколлектор, насос и оборудованный электронагревателем бак-аккумулятор горячей воды, подключенный входом холодной воды к водопроводу холодной воды, при этом к выходу горячей воды бака-аккумулятора горячей воды через основной кран подключены потребители горячей воды загородного дома, отличающаяся тем, что дополнительно снабжена проточным электроводонагревателем и тремя дополнительными кранами, при этом выход холодной воды бака-аккумулятора горячей воды через первый дополнительный кран, насос, проточный электроводонагреватель, плоский гелиоколлектор, второй и третий дополнительные краны присоединен соответственно ко входу горячей воды бака-аккумулятора горячей воды и входу насоса гелиоустановки.

Таким образом, схема обеспечения загородного дома электро- и тепловой энергией используя солнечные батареи и гелиоколлекторы, представлена на рисунке 4.

Заключение

В данной работе рассмотрено использование наиболее эффективных и экономически обоснованных способов повышения производительности солнечных панелей, лучшим из которых определен способ ориентирования батарей при помощи солнечных трекеров.

Для города Минска было рассчитано, что наиболее эффективной является двухосная система ориентирования, которая является более экономически обоснованной для использования, чем батареи без систем ориентирования или с одноосной системой. Расчет показал, что выигрыш в мощности составляет до 63–68 процентов в различные часы.

Вместе с тем, существенный прорыв в области повышения эффективности использования солнечных панелей мог бы произойти в случае улучшения технологий преобразования солнечной энергии в электрическую, ибо, как известно, существующий коэффициент полезного действия на сегодня составляет около 20%.

Для расчёта и анализа окупаемости и эффективности использования солнечных панелей был разработан программный комплекс, который выгодно отличается дополнительными функциями от существующих аналогов.

Разработанная и запатентованная схема гелиоколлектора позволяет получать тёплую воду для условий, при которых доступ к электричеству и теплоснабжению затруднён или невозможен.

ЛИТЕРАТУРА

1. Принцип работы солнечной батареи и ее разновидности [Электронный ресурс] // Портал «ГЕОСТАРТ». URL: <https://geostart.ru/post/17215> (дата обращения: 01.08.2022).
2. Методы мониторинга солнечной активности / Стасевич И.А. // 55-я Юбилейная научная конференция БГУИР, Мн., С. 142–143.
3. Исследование способов и средств ориентации солнечных панелей / Жигарев Ф.М., Денисенко Д.Ю. // Сборник трудов XVII Всероссийской научной конференции молодых ученых, аспирантов и студентов. В двух томах. Ростов-на-Дону. — Таганрог. — 2019. — С. 21–25.
4. Системы ориентирования фотоэлектрических панелей солнечной электростанции / Краснощек П.М. // Днепрпетровск, 2018. — 95 с.
5. Система подогрева воды в системе горячего водоснабжения при помощи солнечной энергии / Под общ. редакцией Шониной Н.А. — М.: Ж. «Сантехника» № 3, 2015.
6. Энергосбережение в системах теплоснабжения, вентиляции и кондиционирования воздуха / Под ред. Л.Д. Богуславского и др.-М.: Стройиздат, 1990. — С. 353–354.

© Рыбак Виктор Александрович (v.rybak@bsuir.by), Римарев Игорь Михайлович.

Журнал «Современная наука: актуальные проблемы теории и практики»